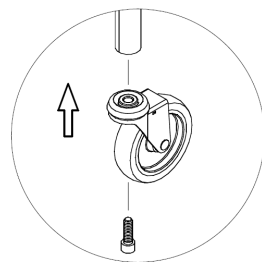
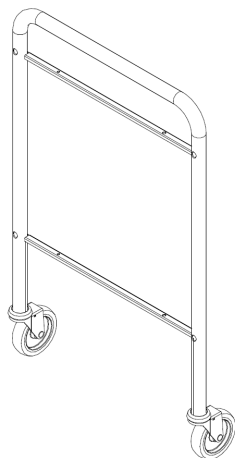


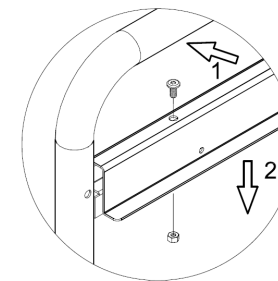
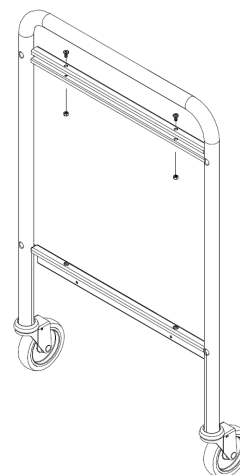
# KOMPLEKTEERIMISE JUHEND

## 2-tasapinnalised platvormkärud PK 230 ja PK 240

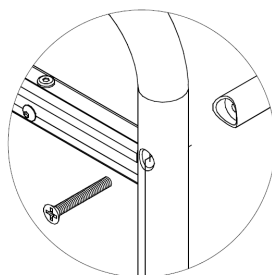
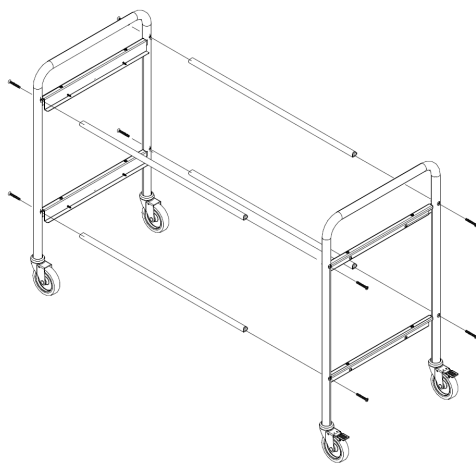
Samm 1



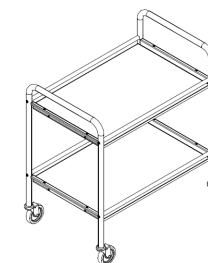
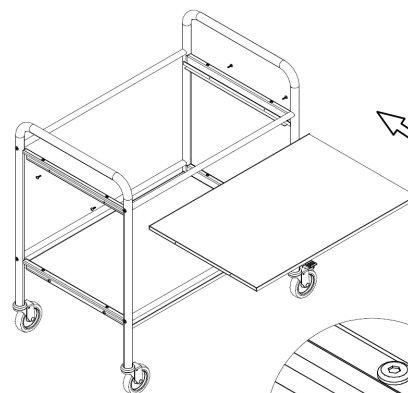
Samm 2



Samm 3



Samm 4



Wood Screw

