

## PVC-lamellkardinad.



### PVC-lamellkardinad on tõhus kaitse:

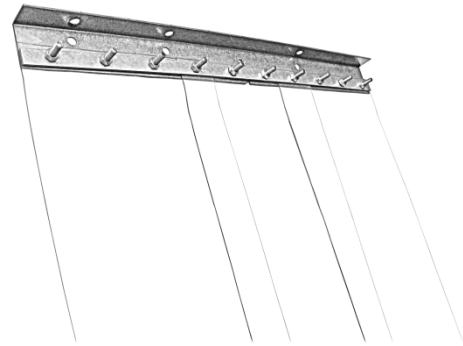
- külmatõke
- soojatõke (külmikud)
- tolmutõke
- niiskuse tõke
- müratõke
- kiirgustõke (keevitus-sirmid)

PVC-lamellkardinaid (ribakardinaid) kasutatakse kaupluste ja tööstusettevõtete lao- ja tootmisruumides, jahe- ja külmladudes, laadimisala tuulekodades, jne.

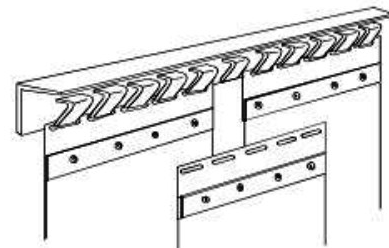
Pehmed ja läbipaistvad, on PVC lamellid ava läbijale mugavad ja turvalised, samas piisavalt rasked ja haakuvad, et sulgeda ava näiteks tuuletõmbe eest.

Sõltuvalt sellest, kui suur on ava, milline on ukse kasutusotstarve, valitakse PVC-kardina lamellid:

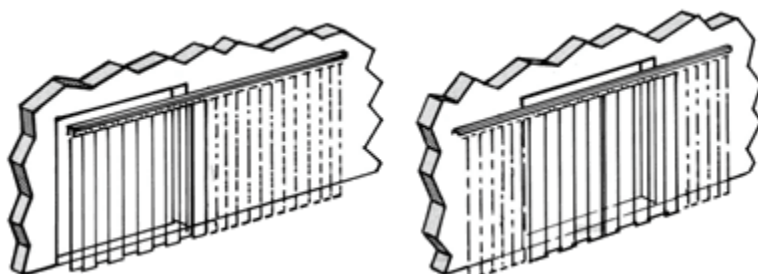
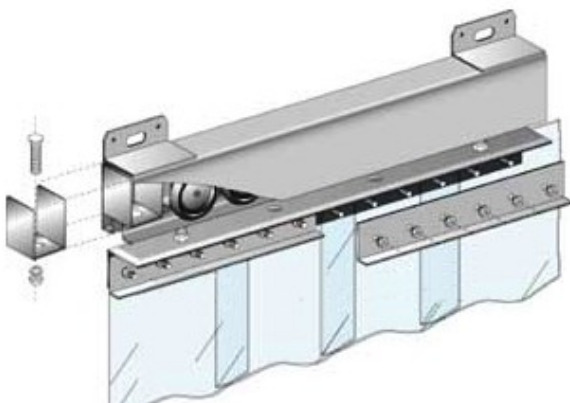
- tüüp (sile või reljeefne)
- laius ja paksus
- lamellide ülekate
- lamellide kinnitussviis:
  - statsionaarne
  - eemaldatav (kamm-kinnitus)
  - kõrvalelükatav
  - raamiga (tõstukse puhul)



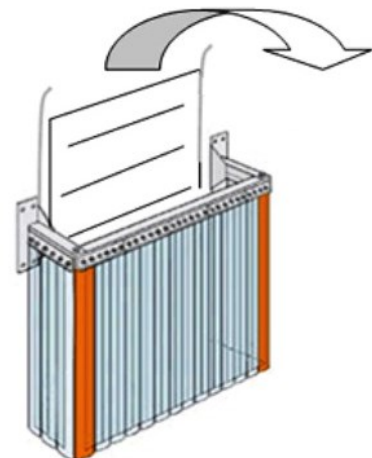
Statsionaarne kinnitus.



Eemaldatav (kamm-kinnitus).

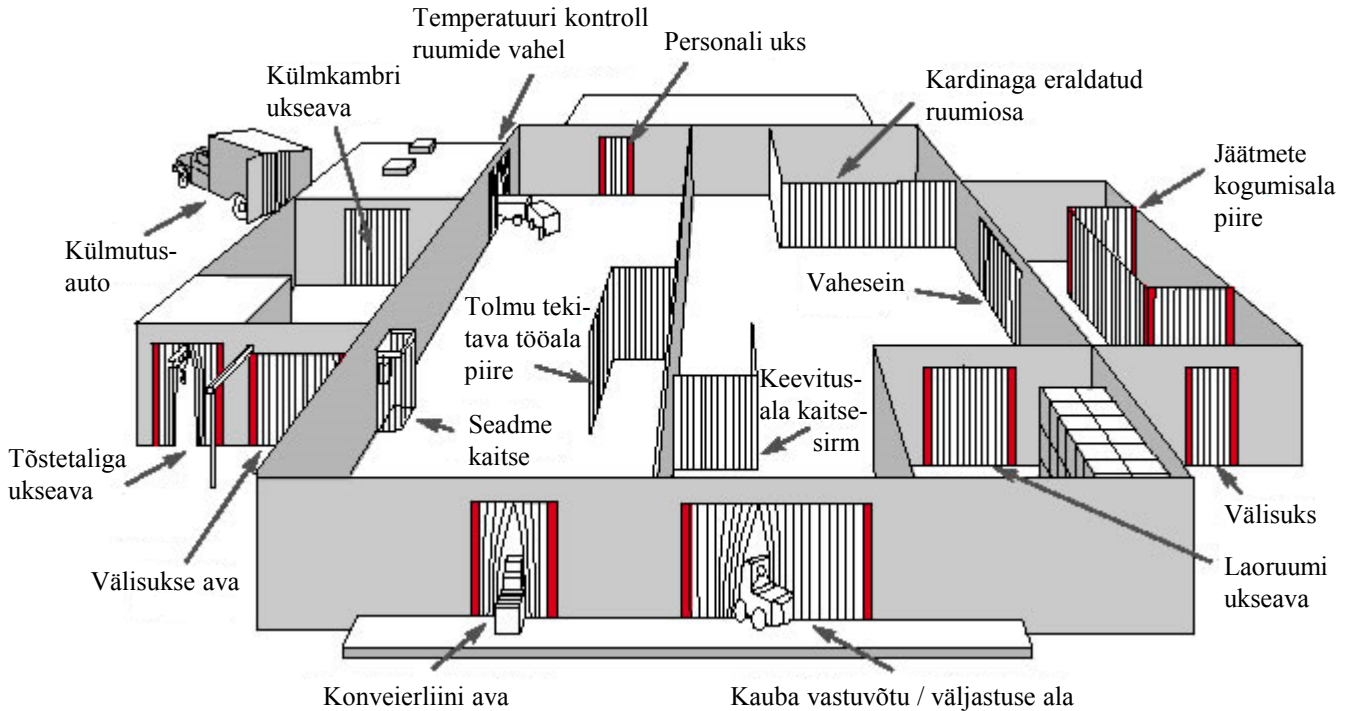


Kõrvalelükatav kardina.\*



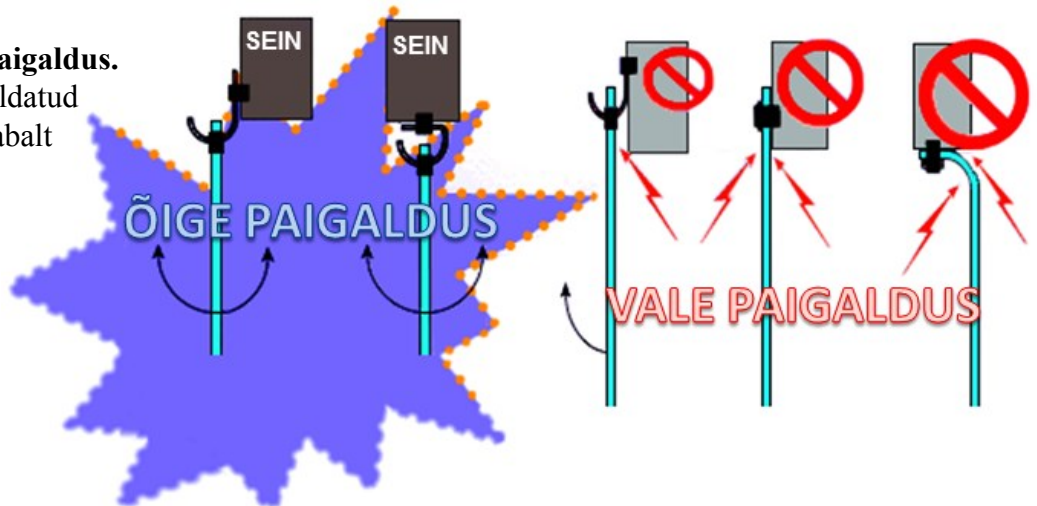
Raamiga kinnitus tõstukse korral.

## PVC-lamellkardinate kasutuskohad.



### PVC-lamellkardinate paigaldus.

Kardin peab olema paigaldatud nii, et lamellid saaksid vabalt edasi / tagasi liikuda.



### Lamellide valik.

Oma ülesannet täitva kardina saamiseks tuleb valida õige kardina tüüp, nende laius ja ülekate. Ülekate ja lamelli laius sõltuvad ukseava asukohast, kasutamise intensiivsusest ja isoleeritava ava asukohast ning kõrgusest. (vt. kõrvalolevat joonist). Mida suurem on lamellide ülekate, seda tihedam, soojapidavam ja tugevam on kardin.

Lamellide õige paigaldus ülekattes (üvaltvaates):



## Statsionaarse kinnitusega kardina lamellide koguse arvutamise tabel.

Lamellide arv (tk)	Lamellide laius / ülekatte (mm)							
	200 / 50	200 / 100	300 / 50	300 / 100	300 / 150	400 / 50	400 / 100	400 / 150
	Ukseava laius (mm)							
1	200	200	300	300	300	400	400	400
2	350	300	550	500	450	750	700	600
3	500	400	800	700	600	1100	1000	800
4	650	500	1050	900	750	1450	1300	1000
5	800	600	1300	1100	900	1800	1600	1200
6	950	700	1550	1300	1050	2150	1900	1400
7	1100	800	1800	1500	1200	2500	2200	1600
8	1250	900	2050	1700	1350	2850	2500	1800
9	1400	1000	2300	1900	1500	3200	2800	2000
10	1550	1100	2550	2100	1650	3550	3100	2200
11	1700	1200	2800	2300	1800	3900	3400	2400
12	1850	1300	3050	2500	1950	4250	3700	2600
13	2000	1400	3300	2700	2100	4600	4000	2800
14	2150	1500	3550	2900	2250	4950	4300	3000
15	2300	1600	3800	3100	2400	5300	4600	3200
16	2450	1700	4050	3300	2550	5650	4900	3400
17	2600	1800	4300	3500	2700	6000	5200	3600
18	2750	1900	4550	3700	2850	6350	5500	3800
19	2900	2000	4800	3900	3000	6700	5800	4000
20	3050	2100	5050	4100	3150	7050	6100	4200
21	3200	2200	5300	4300	3300	7400	6400	4400
22	3350	2300	5550	4500	3450	7750	6700	4600
23	3500	2400	5800	4700	3600	8100	7000	4800
24	3650	2500	6050	4900	3750	8450	7300	5000
25	3800	2600	6300	5100	3900	8800	7600	5200
26	3950	2700	6550	5300	4050	9150	7900	5400
27	4100	2800	6800	5500	4200	9500	8200	5600
28	4250	2900	7050	5700	4350	9850	8500	5800
29	4400	3000	7300	5900	4500	10200	8800	6000
30	4550	3100	7550	6100	4650	10550	9100	6200
31	4700	3200	7800	6300	4800	10900	9400	6400
32	4850	3300	8050	6500	4950	11250	9700	6600
33	5000	3400	8300	6700	5100	11600	10000	6800
34	5150	3500	8550	6900	5250	11950	10300	7000
35	5300	3600	8800	7100	5400	12300	10600	7200
36	5450	3700	9050	7300	5550	12650	10900	7400

## Eemaldatava (kamm-kinnitusega) kardina lamellide koguse arvutamise tabel.

Lamellide arv (tk)	Lamellide laius / ülekatte (mm)							
	200 / 40	200 / 80	300 / 40	300 / 80	300 / 120	400 / 80	400 / 120	400 / 160
	Ukseava laius (mm)							
1	200	200	300	300	300	400	400	400
2	360	320	560	520	480	720	680	640
3	520	440	820	740	660	1040	960	880
4	680	560	1080	960	840	1360	1240	1120
5	840	680	1340	1180	1020	1680	1520	1360
6	1000	800	1600	1400	1200	2000	1800	1600
7	1160	920	1860	1620	1380	2320	2080	1840
8	1320	1040	2120	1840	1560	2640	2360	2080
9	1480	1160	2380	2060	1740	2960	2640	2320
10	1640	1280	2640	2280	1920	3280	2920	2560
11	1800	1400	2900	2500	2100	3600	3200	2800
12	1960	1520	3160	2720	2280	3920	3480	3040
13	2120	1640	3420	2940	2460	4240	3760	3280
14	2280	1760	3680	3160	2640	4560	4040	3520
15	2440	1880	3940	3380	2820	4880	4320	3760
16	2600	2000	4200	3600	3000	5200	4600	4000
17	2760	2120	4460	3820	3180	5520	4880	4240
18	2920	2240	4720	4040	3360	5840	5160	4480
19	3080	2360	4980	4260	3540	6160	5440	4720
20	3240	2480	5240	4480	3720	6480	5720	4960
21	3400	2600	5500	4700	3900	6800	6000	5200
22	3560	2720	5760	4920	4080	7120	6280	5440
23	3720	2840	6020	5140	4260	7440	6560	5680
24	3880	2960	6280	5360	4440	7760	6840	5920
25	4040	3080	6540	5580	4620	8080	7120	6160
26	4200	3200	6800	5800	4800	8400	7400	6400
27	4360	3320	7060	6020	4980	8720	7680	6640
28	4520	3440	7320	6240	5160	9040	7960	6880
29	4680	3560	7580	6460	5340	9360	8240	7120
30	4840	3680	7840	6680	5520	9680	8520	7360
31	5000	3800	8100	6900	5700	10000	8800	7600
32	5160	3920	8360	7120	5880	10320	9080	7840
33	5320	4040	8620	7340	6060	10640	9360	8080
34	5480	4160	8880	7560	6240	10960	9640	8320
35	5640	4280	9140	7780	6420	11280	9920	8560
36	5800	4400	9400	8000	6600	11600	10200	8800

\* **NB!** Kõrvalelukatava kardina puhul saab kasutada nii statsionaarset kui ka kamm-kinnitust.